



CLASSE A3 PLUS



A3.

ПРЕВОСХОДЯ ОЖИДАНИЯ



«Я ВЫБИРАЮ ANTHOS –
ВСЕМИРНО ИЗВЕСТНЫЙ БРЕНД»



CLASSE A3 PLUS 

Созданная на территории старейшего в Европе комплекса по производству стоматологического оборудования, модель Classe A3 Plus воплотила в себе все основные ценности бренда Anthos: практичность, надежность, эргономичность и безопасность.

Простое сочетание функциональности и высочайшего качества делают данную модель исключительно привлекательной для стоматологов: современные системы дезинфекции, электрический микромотор, панели управления инструментами с LCD-дисплеем, пневматический фиксатор блока врача.

A3.

СТРЕМЛЕНИЕ ПРЕВЗОЙТИ
ОЖИДАНИЯ – ЭТО ПЕРВЫЙ ШАГ,
НА ПУТИ К ДОСТИЖЕНИЮ
АБСОЛЮТНОГО КАЧЕСТВА ANTHOS.

МОДЕЛЬ CLASSE A3
PLUS ПРЕДСТАВЛЯЕТ СОБОЙ
КОМПАКТНУЮ, ЭРГОНОМИЧНУЮ
УСТАНОВКУ, КОТОРУЮ ВЫДЕЛЯЕТ
СРЕДИ АНАЛОГИЧНЫХ
ЕЙ МОДЕЛЕЙ КАЧЕСТВО
ИСПОЛНЕНИЯ, ХАРАКТЕРНОЕ
ОБЫЧНО ДЛЯ ОБОРУДОВАНИЯ
ПРЕМИУМ-КЛАССА.
ПРОИЗВОДИТЕЛЬ ПОСТОЯННО
ВЕДЕТ ИССЛЕДОВАТЕЛЬСКУЮ
ДЕЯТЕЛЬНОСТЬ С ЦЕЛЮ
ВСЕСТОРОННЕГО УЛУЧШЕНИЯ
ПРОДУКТА БЛАГОДАРЯ МНОГОЛЕТНЕМУ
ОПЫТУ И БЫСТРОЙ РЕАКЦИИ
НА НОВШЕСТВА РЫНКА
ПРОИЗВОДИТЕЛЬ ГАРАНТИРУЕТ
ИХ БЫСТРОЕ ВНЕДРЕНИЕ В
ПРОИЗВОДСТВО.

1. Новая чаша плевательницы легко снимается вместе с блоком для наполнения стакана пациента.
2. Поверхности сделаны из специального пластика, устойчивого к воздействию света и чистящих средств.
3. Встроенная мультимедийная система с цифровой интраоральной камерой и LED-монитором.
4. Безопасная и удобная в работе система дезинфекции каналов спрея в наконечниках.

5. Кресло пациента с литыми алюминиевыми компонентами выдерживает нагрузку до 190 кг.
6. Использование алюминиевого сплава в пантографическом плече обеспечивает прочность и легкость конструкции.
7. Рычаги инструментов изготовлены из нейлона, который обладает повышенной износостойкостью.
8. Прочные и надежные подлокотники из литого алюминия.
9. Новая панель управления инструментами с повышенной чувствительностью клавиш оснащена LCD-дисплеем для более точного отображения данных.



ПРЕВОСХОДЯ
ОЖИДАНИЯ

A3.

СТОМАТОЛОГИЧЕСКАЯ
УСТАНОВКА CLASSE A3 PLUS –
ЭТО КОМФОРТНАЯ УСТАНОВКА
КАК ДЛЯ ПАЦИЕНТА, ТАК И ДЛЯ ВРАЧА.
ЕЕ ОТЛИЧАЮТ КОМПАКТНЫЕ
ФОРМЫ, ОСОБЕННО В
МОДЕЛИ С НИЖНЕЙ ПОДАЧЕЙ,
У КОТОРОЙ ДЛИНА ПЛЕЧА
СОСТАВЛЯЕТ ВСЕГО 50 СМ.
БОЛЕЕ ТОГО, МЕНЬШЕ И
ПЛОЩАДЬ СИДЕНЬЯ КРЕСЛА
ПАЦИЕНТА. НОВОЕ КРЕСЛО,
ПРОЧНОЕ И ОДНОВРЕМЕННО
ИЗЯЩНОЕ, ПОЗВОЛЯЕТ ВРАЧУ
И АССИСТЕНТУ РАБОТАТЬ НА
МАКСИМАЛЬНО БЛИЗКОМ
РАССТОЯНИИ ОТ ПАЦИЕНТА С
БОЛЬШИМ КОМФОРТОМ.



Поворотная плевательница

Плевательница поворачивается в противоположную от установки сторону, что предотвращает любое вмешательство в операционную область в процессе лечения.



Укороченное плечо – 26 см

В модели с верхней подачей есть возможность комплектации блока врача коротким плечом длиной 26 см (опция), что позволяет расположить блок врача со стороны ассистента – полезная функция для стоматологов, работающих в одиночку.

Пневматический фиксатор блока врача

Для легкого перемещения блока врача и фиксации его на нужной высоте независимо от веса материалов на лотке, пневматический фиксатор с кнопкой на ручке – опция, обеспечивающая исключительное удобство.

Эргономичный стул S9

Конструкция стула позволяет выбрать оптимальное положение спинки и сиденья независимо от роста человека. Это отличная альтернатива более традиционным моделям, на которых можно индивидуально регулировать высоту сиденья и угол наклона поясничной опоры.

Легкое обслуживание

Некоторые ключевые задачи по обслуживанию – такие, как ручное наполнение емкости в автономной системе дезинфекции или замена бутылки автономной подачи воды – могут выполняться без необходимости доступа к внутренней части корпуса установки.

Положение Тренделенбурга

Кресло пациента обладает отличной амплитудой движения и функцией перехода в положение Тренделенбурга.

Обивка анатомической формы

Анатомическая обивка кресла обеспечивает максимальный комфорт пациента, особенно во время длительных сеансов лечения.



ОСНОВНАЯ ЗАДАЧА –
МАКСИМАЛЬНЫЙ КОМФОРТ

A3.

УСТАНОВКИ ANTHOS СЕРИИ CLASSE A БЫЛИ СОЗДАНЫ ДЛЯ РАБОТЫ СТОМАТОЛОГОВ ВО ВСЕМ МИРЕ. С УСТАНОВКОЙ CLASSE A ЛЮБОЙ СТОМАТОЛОГ МОЖЕТ СРАЗУ НАЧАТЬ РАБОТАТЬ, НЕ ТЕРЯЯ ВРЕМЕНИ НА ИЗУЧЕНИЕ. ОСОБЕННО ЭТО КАСАЕТСЯ МОДЕЛИ AZ PLUS, КОТОРАЯ ОТЛИЧАЕТСЯ МАКСИМАЛЬНО ПРОСТЫМ УПРАВЛЕНИЕМ, ПОНЯТНЫМ ЛЮБОМУ СТОМАТОЛОГУ, ТЕМ САМЫМ ОБЕСПЕЧИВАЕТСЯ ПОЛНЫЙ КОНТРОЛЬ НАД ВСЕМИ ВЫПОЛНЯЕМЫМИ ДЕЙСТВИЯМИ.



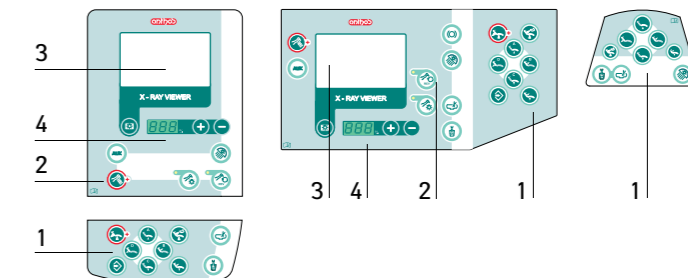
ЖК-дисплей на панели управления инструментами обеспечивает четкий контроль за необходимыми параметрами инструментов. Панель управления с раздельным расположением кнопок управления движениями кресла пациента, функциями установки и инструментами максимально упрощает поиск необходимой врачу функции. В модели с верхней подачей особая форма панели инструментов со своей уже знаменитой нижней клавиатурой придает еще больше эргономичности и практичности установке.

Педал управления доступна в трех эргономичных версиях. При ее создании особое внимание было уделено функциональности и простоте эксплуатации.

- Плавная регулировка скорости вращения инструмента
- Включение подачи спрея на инструменте
- Функция продувки инструмента воздухом и промывки шлангов
- Управление движениями кресла пациента (за исключением версии педали без джойстика)
- Функция возврата кресла в исходное положение и положение полоскания

Функция остановки аспирации

Стоматолог может прервать и возобновить аспирацию без возврата канюли в держатель, просто нажав на основание кресла пациента.



1. Управление движениями кресла пациента
2. Основные функциональные клавиши
3. Негатоскоп
4. Трехзначный цифровой дисплей

ГОТОВ
НЕЗАМЕДЛИТЕЛЬНО
ПРИСТУПИТЬ К
РАБОТЕ

AZ.

ШИРОКИЙ ВЫБОР
ВСТРАИВАЕМЫХ
ИНСТРУМЕНТОВ
ПРОИЗВОДСТВА ANTHOS,
КОТОРЫЕ ИДЕАЛЬНО
ИНТЕГРИРУЮТСЯ В УСТАНОВКУ,
ПОЗВОЛЯЕТ СТОМАТОЛУ
ПОЛНОЦЕННО ОЩУТИТЬ ВСЕ
ПРЕИМУЩЕСТВА НОВЕЙШИХ
ТЕХНОЛОГИЙ И БЫСТРОГО
ДОСТУПА К ОСНОВНЫМ
РАБОЧИМ ФУНКЦИЯМ.



Ультразвуковые скейлеры Anthos

Скейлеры u-PZ6 подходят для наддесневой профилактики, а также для более инвазивных стоматологических задач. Они также идеально подходят для препарирования небольших полостей и для очистки корневых каналов.



Турбинные наконечники Silent Power

Сконструированные по последнему слову техники, турбинные наконечники Anthos оснащены керамическими подшипниками; несмотря на высокую мощность при работе ощущается лишь минимальная вибрация. Отдельные сопла для воды и воздуха обеспечивают превосходное распыление, гарантируя, что жидкости не будут смешиваться внутри турбины. Помимо обработки в моеще-дезинфицирующих машинах, наконечники также можно стерилизовать в автоклаве.

3-х функциональный пистолет вода/воздух

В модели с верхней подачей в стандартной комплектации поставляется прямой пистолет вода/воздух, в то время как в модели с нижней подачей и на модуле ассистента устанавливается пистолет угловой формы. Как и другие инструменты, пистолет вода/воздух расположен под наклоном, чтобы не препятствовать доступу к клавиатуре. Съемная ручка из нержавеющей стали и вращающийся на 360° наконечник автоклавируются при температуре 134°C.



i-MMr

Электрический микро мотор последнего поколения с диапазоном регулировки скорости вращения от 1 000 до 40 000 об./мин. Крутящий момент – до 3 Нсм – позволяет осуществлять как терапевтическое, так и ортодонтическое лечение, сводя к минимуму нагрузку на руку врача благодаря малому весу и отсутствию вибрации во время работы.

НАДЕЖНОЕ ИСПОЛНЕНИЕ

При необходимости стоматолог может дополнительно оснастить обе версии модели Classe A3 Plus интраоральной камерой или полимеризационной лампой. Модель с нижней подачей также может быть укомплектована негатоскопом и дополнительным столиком под инструменты.

A3.

КОМАНДА ВРАЧЕЙ-СТОМАТОЛОГОВ МОЖЕТ БЫТЬ ВСЕГДА УВЕРЕНА В СОВРЕМЕННОЙ СИСТЕМЕ ДЕЗИНФЕКЦИИ ANTHOS. ДАННАЯ СИСТЕМА В МОДЕЛИ CLASSE A3 PLUS ГАРАНТИРУЕТ ПОДДЕРЖАНИЕ ЧИСТОТЫ ВНУТРЕННИХ СИСТЕМ СТОМАТОЛОГИЧЕСКОЙ УСТАНОВКИ, А ТАКЖЕ И РАБОЧЕГО МЕСТА СТОМАТОЛОГА. СИСТЕМЫ И КОНСТРУКТИВНЫЕ ОСОБЕННОСТИ УСТАНОВКИ ОБЕСПЕЧИВАЮТ НАДЕЖНУЮ ЗАЩИТУ ОТ ПЕРЕКРЕСТНЫХ ИНФЕКЦИИ.

Для обеспечения максимальной эффективности Anthos рекомендует совместное использование двух опциональных систем дезинфекции, а также применение пероксида серебра (перекись водорода с повышенным содержанием ионов серебра).



В соответствии со стандартом EN 1717, опциональная система W.H.E. обеспечивает надежную защиту от распространения перекрестных инфекций в систему подачи воды в стоматологической установке. Кроме того, она предотвращает попадание бактерий в систему подачи воды на наконечники и в стакан пациента благодаря добавлению H2O2 (пероксида водорода), что препятствует образованию биопленки. Емкость для перекиси водорода легко наполняется через специальное отверстие в верхней части гидроблока установки.

В комплекте с установкой производитель поставляет 2 емкости: одна, с серой полосой; для дистиллированной воды, вторая – с желтой полосой, для дезинфицирующей жидкости. Замена и наполнение емкостей легко производится благодаря их доступному расположению на корпусе гидроблока.



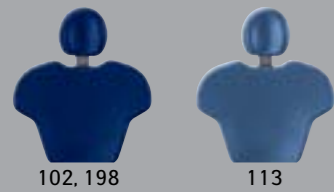
Функция быстрой и эффективной промывки шлангов водой – процедура, которая должна проводиться в начале каждого рабочего дня и, особенно, если установка не использовалась в течение долгого времени. Промывка занимает всего 2 минуты и запускается с помощью клавиши на приборной панели.

Большой двойной фильтр обеспечивает высокую надежность аспирационной системы.



МОЩНАЯ ЗАЩИТА

A3.



102, 198

113



106, 196

136



135, 194

115, 195



132

134



103

123, 193



101, 197

137



121, 199

130

Цвета стандартной обивки

102 Атлантический синий
 106 Средиземноморский синий
 113 Тихоокеанский синий
 136 Индийский синий
 134 Японская вистерия
 135 Венецианский красный
 115 Шотландский лосось
 103 Желтая Невада
 123 Полинезийский зеленый
 101 Карибский зеленый
 137 Яркий серебряный
 121 Антрацитовый серый
 130 Графитовый черный
 132 Чернично-фиолетовый

Цвета анатомической обивки

197 Карибский зеленый
 198 Атлантический синий
 196 Средиземноморский синий
 195 Шотландский лосось
 199 Антрацитовый серый
 193 Полинезийский зеленый
 194 Венецианский красный

ВНУТРЕННИЕ СИСТЕМЫ ДЕЗИНФЕКЦИИ

W.H.E.
 Система дезинфекции воды



Автоматическая система, которая обеспечивает постоянную дезинфекцию системы подачи воды на наконечники и в стакан пациента за счет добавления перекиси водорода, оказывающей антибактериальное действие. Благодаря своим конструктивным особенностям, система СДВ обеспечивает защиту системы подачи воды от перекрестных инфекций согласно европейским нормам EN 1717.

S.H.S.
 Емкости для автономной подачи воды / дезинфицирующего раствора



В комплекте с установкой поставляются две емкости объемом 1,7л: одна для дистиллированной воды (бутылка с серой полосой) и вторая для подачи дезинфицирующей жидкости на наконечники (с желтой полосой).

O.D.R.
 Система антисасывания для турбинных наконечников

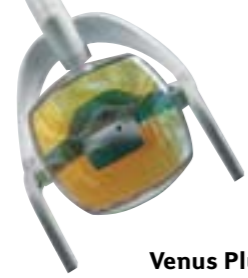


Система антисасывания, установленная на всех динамических инструментах установки, предотвращает обратное всасывание, тем самым исключая попадание инфекции в систему подачи воды установки через наконечники и шланги.

ВНЕШНЯЯ ДЕЗИНФЕКЦИЯ

- Полностью съемная передняя панель инструментов модуля врача.
- Силиконовая автоклавируемая накладка под инструменты.
- Сменный автоклавируемый лоток из нержавеющей стали.
- Съемный блок омыва плевательницы и наполнения стакана пациента для проведения дезинфекции.
- Легко демонтируемая стеклянная или керамическая плевательница (опция).
- Защитная пленка на блоке управления.
- Съемные держатели канюль аспирационной системы.
- Автоклавируемые наконечники канюль аспирации.
- Съемная бесшовная обивка кресла пациента.
- Съемные ручки операционного светильника для дезинфекции при низких температурах.





Venus Plus

Операционный светильник с защитным экраном, съемными ручками для удобной дезинфекции и регулировкой яркости света.

- Цветовая температура: 4 900 К°
- Интенсивность освещения: от 8 000 до 35 000 люкс
- Регулировка положения светильника в 3-х плоскостях
- Встроенная система охлаждения



Venus - E

Универсальный и практичный, этот операционный светильник оснащен защитным экраном и съемными ручками для дезинфекции при низких температурах.

- Цветовая температура: 4 100 К°
- Интенсивность освещения: до 26 000 люкс
- Регулировка положения светильника в 3-х плоскостях

ВСТРАИВАЕМЫЕ ИНСТРУМЕНТЫ И АКСЕССУАРЫ

Микромотор i-MMг



Лучший в своей категории электрический микромотор, обладающий высокой производительностью. Легко интегрируется в электронную систему установки благодаря встроенной программе распознавания инструментов. Очень компактный, подходит для терапевтического и ортопедического лечения. Максимальный крутящий момент: 3 Нсм.

Ультразвуковые скейлеры u-PZ



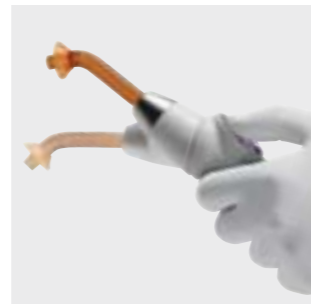
Скейлеры u-PZ6 подходят для профилактики зубного камня, а также для более инвазивного пародонтологического лечения. Благодаря продуманной системе электронного управления скейлеры u-PZ идеально подходят для препарирования небольших зубных полостей и эндодонтического лечения.

Турбинные наконечники Silent Power



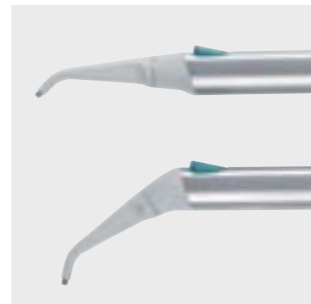
Бесшумные и мощные, турбинные наконечники Silent Power оснащены керамическими подшипниками. Подходят для термодезинфекции в моечных машинах и автоклавирувания при температуре 134°C.

Полимеризационная лампа T-LED



Эксклюзивный запатентованный прибор с набором всех необходимых программ и аксессуаров. Легкий корпус с возможностью наклона рабочей части на 180° позволяет использовать лампу в прямом и угловом вариантах.

3-х функциональный пистолет вода/воздух



Пистолет вода/воздух с функциями подачи воздуха, воды или спрея. Доступен в прямом или угловом вариантах.

Вращающийся лоток для инструментов



Возможна установка вращающегося лотка для инструментов на место плевательницы.

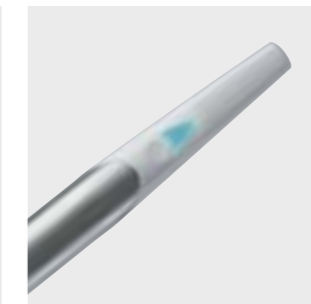
МУЛЬТИМЕДИЙНЫЕ И ДИАГНОСТИЧЕСКИЕ УСТРОЙСТВА

Радиовизиограф Zen-X



Встраиваемый в блок врача и полностью управляемый с помощью мультимедийных программ стоматологической установки, Zen-X - это легкодоступная точность диагностики и максимальный комфорт пациента.

Интраоральная камера C-U2



Камера C-U2 с технологией прогрессивного сканирования и электронным управлением легко встраивается в установку, обеспечивая оптимальную визуализацию объекта благодаря автоматической настройке параметров изображения в режиме реального времени, все, что нужно сделать стоматологу – это выбрать нужный объект.

Интраоральная камера C-U2 PRO



Оптика камеры C-U2 PRO позволяет получить четкое изображение с помощью трех различных настроек фокусировки. Прогрессивная цифровая технология сканирования позволяет получать снимки высокого разрешения.

LED-монитор 19"



- Сертифицирован как медицинский прибор согласно директиве CE 93/42
 - Сенсорный экран Touch Screen (опционально)
 - Плоский TFT-дисплей 16/9
- Для установки монитора с сенсорным экраном необходимо подключение к компьютеру через USB-кабель.

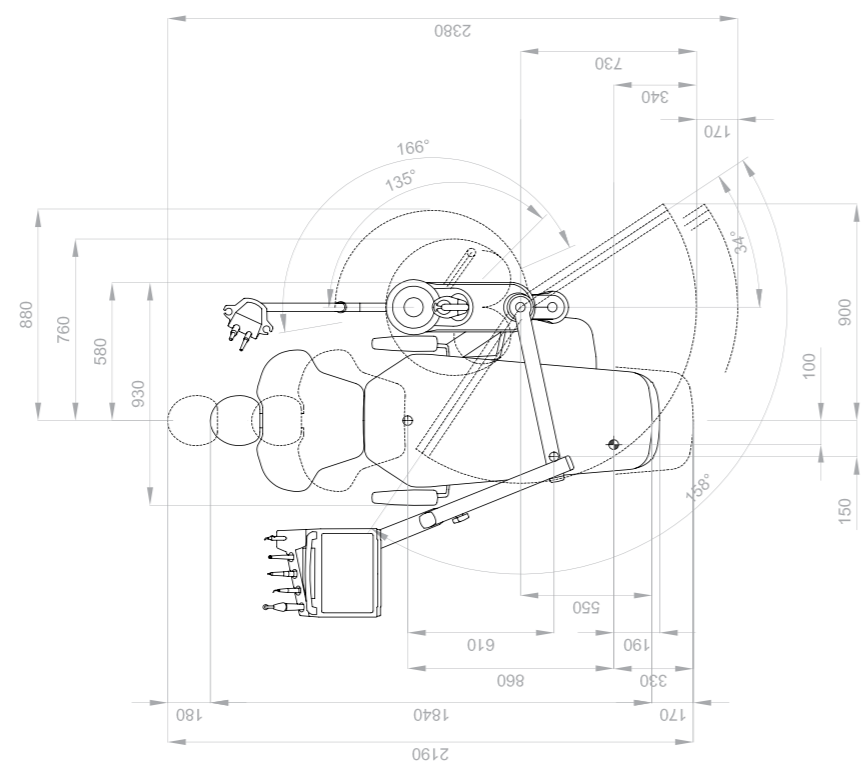
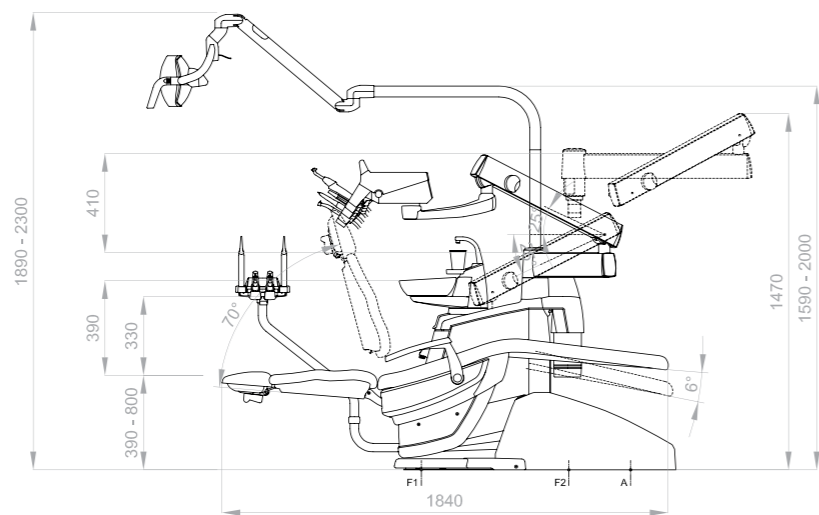
Стулья

Стул врача с регулировкой высоты сиденья и наклона спинки. Стул ассистента с откидной спинкой / подлокотником, регулируемый по высоте. Дополнительно можно заказать расширенную версию стульев и опорное кольцо для ног.

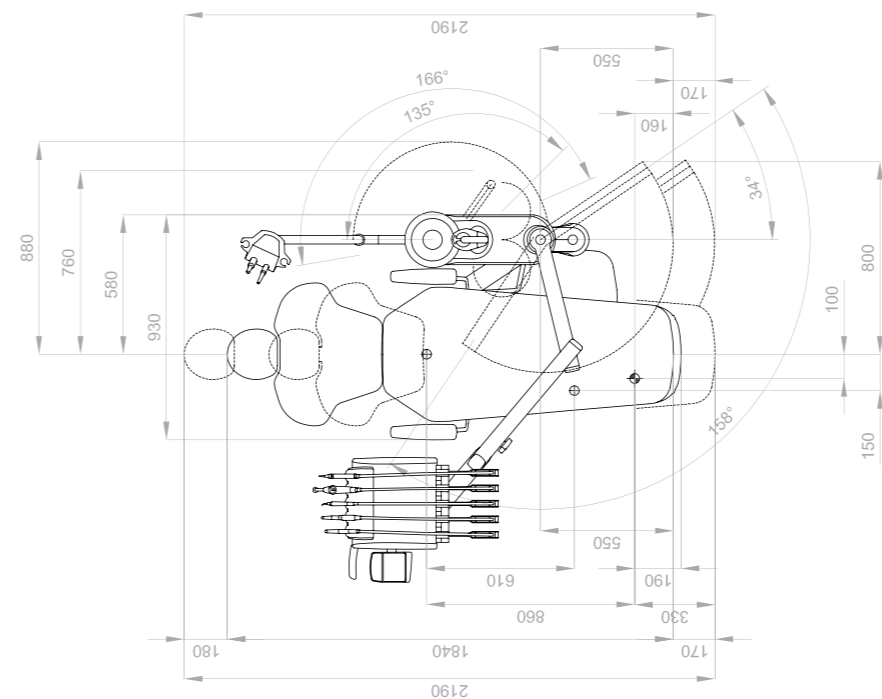
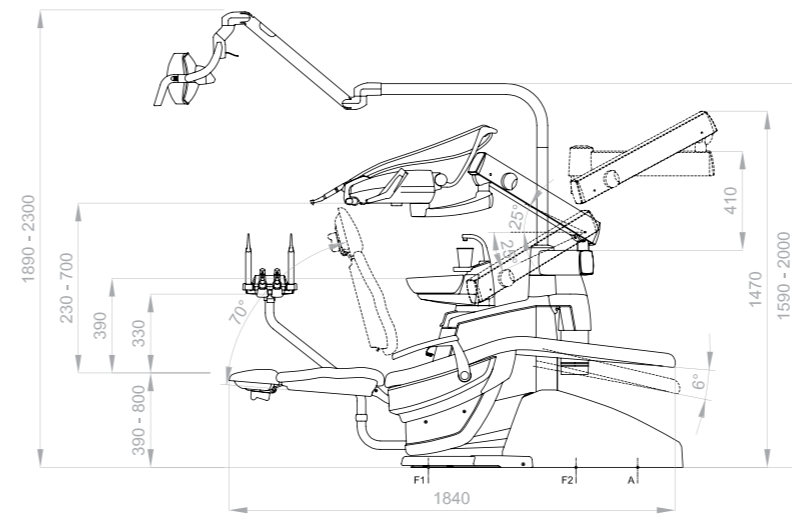




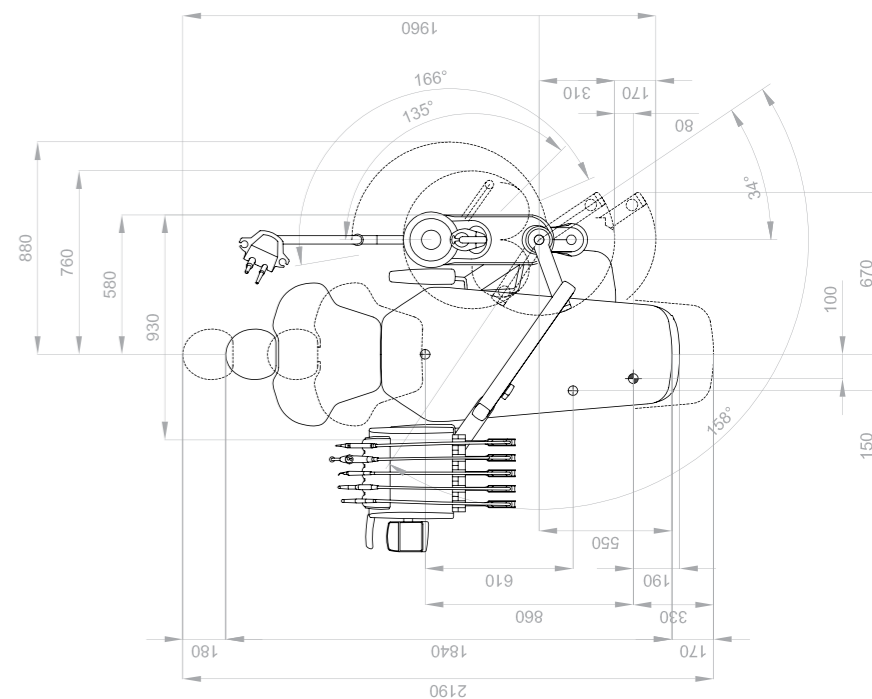
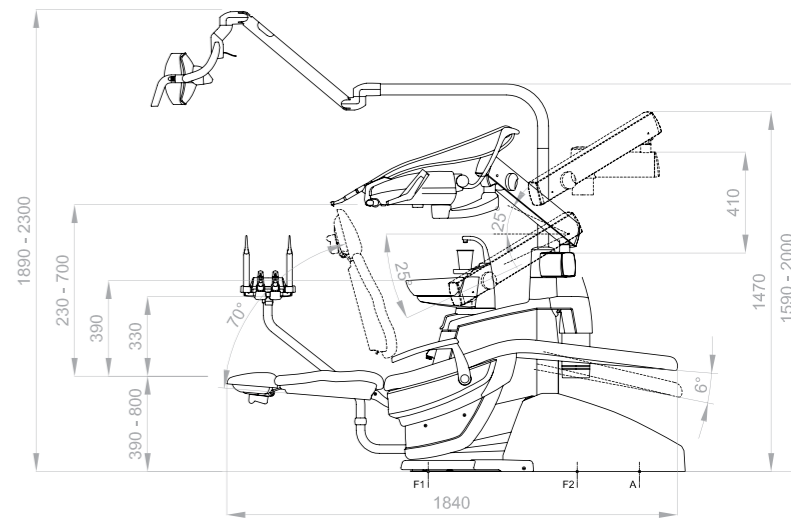
**МОДЕЛЬ CLASSE A3 PLUS
(С нижней подачей)**



**МОДЕЛЬ CLASSE A3 PLUS
(С верхней подачей)**



**МОДЕЛЬ CLASSE A3 PLUS
(Версия с укороченным плечом 26 см)**



ДОЛГОВЕЧНОСТЬ

ФУНКЦИОНАЛЬНОСТЬ

КОМПЛЕКСНЫЙ ПОДХОД

КОМФОРТ

СТИЛЬ

НАДЕЖНОСТЬ

ЭРГОНОМИЧНЫЙ ДИЗАЙН

КАЧЕСТВО

ПРОСТОТА УПРАВЛЕНИЯ

СОВРЕМЕННЫЕ ТЕХНОЛОГИИ

ПРОИЗВЕДЕНО В ИТАЛИИ



CLASSE A3 PLUS